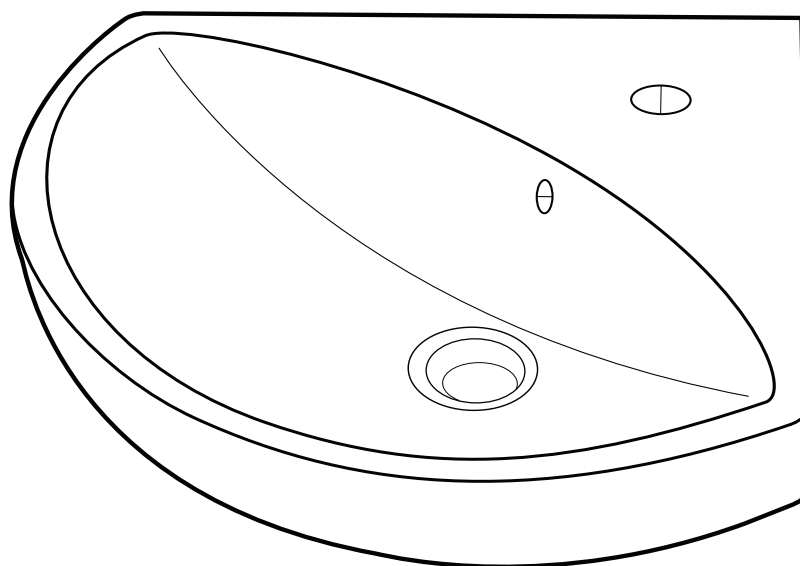


88036

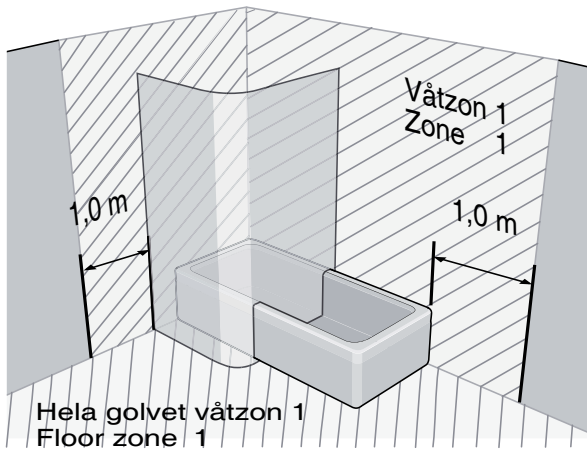
- SE** Hörntvättställ **DK** Hjørne håndvask **NO** Hjørne servant
- GB** Corner washbasin **EE** Nurgavalamu **LT** Kampinis praustuvas
- LV** Stūra izlietne



95491

- SE** Monterings, och skötselinstruktion
- DK** Montering, og vedligeholdelsesanvisning
- NO** Monterings-og vedlikeholdsanvisning
- GB** Operating and maintenance instruction
- EE** Paigaldus- ja hooldusjuhend
- LV** Naudojimo ir priežiūros instrukcija
- LT** Montāžas un apkopes instrukcija

Säker vatteninstallation - Waterproof installation



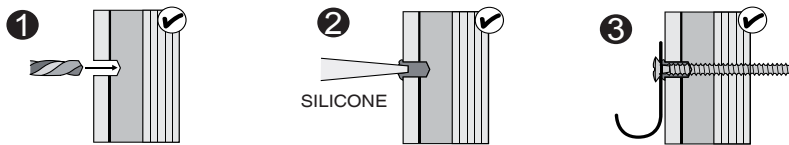
(SE)

Skruvinfästningar i våtzon 1 ska göras i betong eller annan massiv konstruktion, träreglar, träkortlingar eller i konstruktion som är provad och godkänd för infästning, till exempel skivkonstruktion. Se exempel på godkända konstruktioner på säkervatten.se. Alla infästningar i våtzon 1 och 2 ska tätas. Material för tätning ska fästa mot underlaget och vara vattenbeständigt, mögelresistent och åldersbeständigt.

(GB)

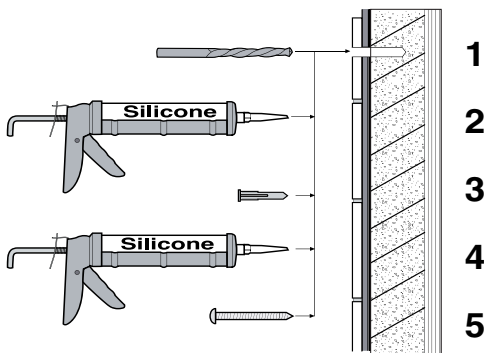
Below are Swedish recommendations.
Screw fastenings in wet zone 1 should be made in concrete or other structure, wooden studs, wooden noggings or in structures that have been tested and approved for fastenings, for example a sheet construction. Requirements for sealing apply in wet zones 1 and 2, See examples of construction at säkervatten.se. Sealing materials must be fixed to the underlying layer and must be waterproof, mould-resistant and age-resistant.

Provad och godkänd skivkonstruktion, våtzon 1 - Tested and approved sheet construction, wet zone 1



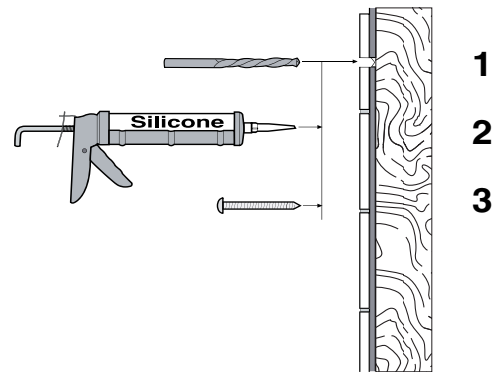
Betong/Massiv konstruktion våtzon 1

Concrete/Massive construction, wet zone 1



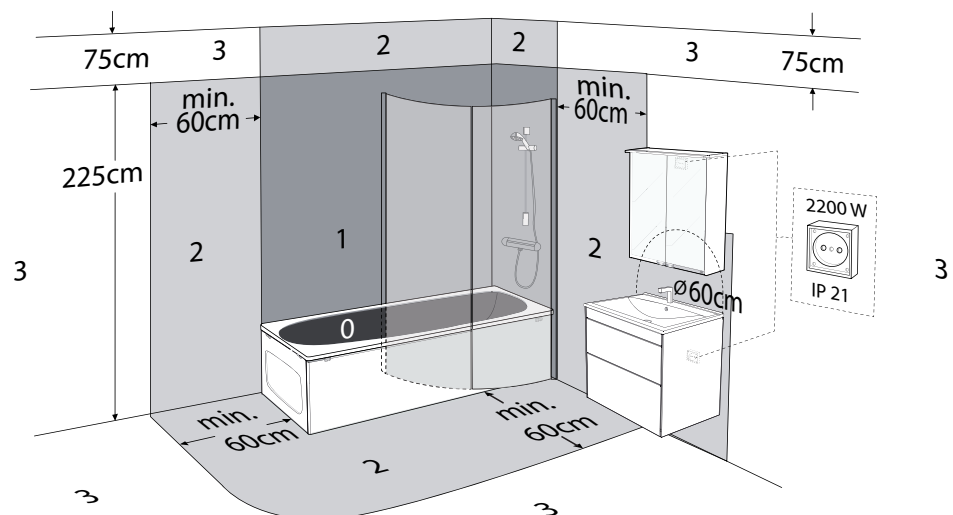
Trä, våtzon 1

Wood, wet zone 1



IP-Zone

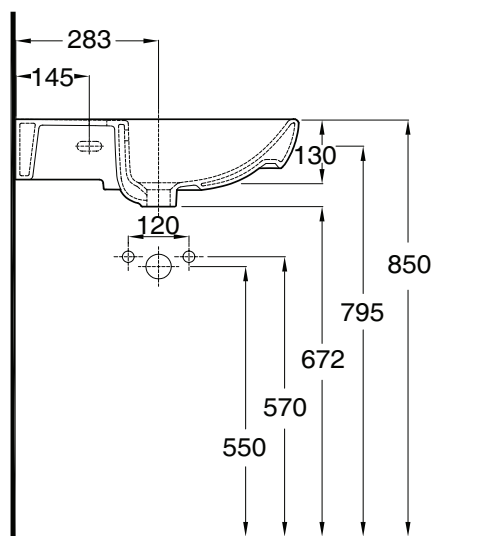
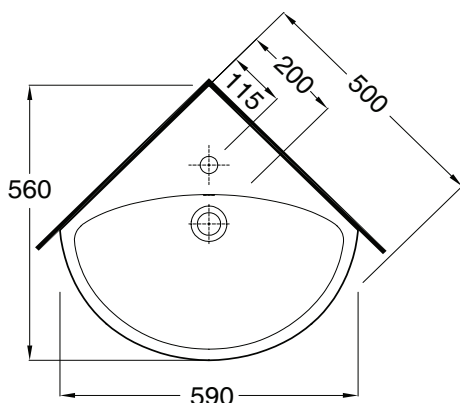
- ZONE 0 - IPX7 + 12V (SELV)
- ZONE 1 - IPX5 + RCD
- ZONE 2 - IPX4
- ZONE 3 - IPX1



Bolts

88036

RSK: 752 15 08



Bolt Dimension

M10 x 120 mm

SE Skötselråd och rengöring

Glaserade ytor är lätta att hålla rena och är beständiga mot de flesta kemikalier. Gör rent ofta så uppstår aldrig rengöringsproblem. Använd vanliga rengöringsmedel. Rengöringsredskap, som innehåller hårda slipmedel, såsom stålull och grön fibersvamp, skall inte användas. Starka syror, t.ex. saltsyra och svavelsyra och starka alkalier, t.ex. kaustiksoda bör inte användas.

DK Vedligeholdelsesråd - Sanitetsporcelæn

Glaserede overflader er lette at holde rene og kan tåle de fleste kemikalier. Gør rent ofte, så opstår rengøringsproblemer aldrig. Anvend almindelige rengøringsmidler. Rengøringsredskaber som indeholder stærke slibemidler, såsom ståluld og grøn fibersvamp, skal ikke anvendes. Stærke syrer, f.eks. saltsyre og svovlsyre og stærke alkalier, f.eks. kaustisk-soda bør ikke anvendes.

EE Hooldamise nõuanded - sanitaartooted

Glasuuritud pindu on lihtne hoida puhtana ja need on vastupidavad enamuse kemikaalidele. Sagedane puhastamine aitab vältida puhastusprobleeme. Kasuta tavapäraseid puhastusvahendeid. Puhastusmaterjale, mis on abrasiivsed nagu terasvill või kare pesukään, ei tohi kasutada. Tugevad happed nagu näiteks vesinikkloriidhape ja väävelhape ning tugevad leelised nagu näiteks naatriumhüdroksiid, kahjustavad pindu ja neid ei tohi kasutada.

LV Apkopes padomi - sanitārajiem

Glazētas virsmas ir viegli uzturēt tīras un tās ir noturīgas pret dažādām ķīmiskām vielām. Veiciet uzkopšanu regulāri un jums nebūs ar tīršanu saistītu problēmu. Izmantojiet parastos tīršanas līdzekļus. Neizmantojiet abrazīvus tīršanas līdzekļus. Neizmantojiet spēcīgas skābes, piemēram, sālskābi, sērskābi un spēcīgus sārmus, piemēram, nātrija hidroksīdu.

NO Rengjøringstips • Sanitærporselen

Glaserete flater er lette å holde rene og er motstands-dyktige mot de fleste kjemikalier. Gjør rent ofte så oppstår det aldri rengjøringsproblemer. Bruk vanlige rengjøringsmidler. Rengjørings-hjelpemiddel som inneholder harde slipemidler, slik som stålull og grønn fibersvamp, skal ikke anvendes. Sterke syrer, f.eks. saltsyre og svovelsyre og sterke alkaliske stoffer, f.eks. kaustisk soda bør ikke anvendes.

GB Maintenance advice - Sanitary ware

Glazed surfaces are easy to keep clean and resist most chemicals. Frequent cleaning avoids cleaning problems. Use ordinary cleaning agents. Cleaning aids which contain hard abrasives such as steelwool and green fibre sponges should not be used. Strong acids, for example, hydrochloric acid and sulphuric acid and strong alkalis, for example, caustic soda, should not be used.

LT Priežiūros patarimai - Santechnika

Glazūra padengti paviršiai yra kur kas lengviau valomi bei atsparūs daugeliui chemikalų. Nuolatinis valymas padeda išvengti nuolatinių valymo problemų. Naudokite kasdienės valymo priemones. Rekomenduojama nenaudoti valymo priemonės, kurios savo sudėtyje turi kietųjų šveitiklių, tokių kaip plieno vata ar žalios plaušo kempinės. Rekomenduojama vengti stiprių rūgščių, pvz.: vandenilio chlorido ar sieros rūgštis, bei stiprių šarmių, pvz.: natrio šarmo.



SE/För enkel tillgång till reservdelar, spara anvisningen!
DK/Gem vejledningen, hvis du senere skulle få brug for reservedele!
NO/For enkel tilgang til reservedeler, ta vare på bruksanvisningen
GB/For simple access to spare parts, save these instructions!

Ifö

Geberit Group

Huvudkontor och tillverkning: Ifö Sanitär AB, SE-295 22 Bromölla, 0456-480 00, www.ifosanitar.com

Tillverkning: Ifö Sanitär AB, S-375 85 Mörrum, 0456-480 00

Distriktkontor: Stockholm 08-772 21 40

Norge: Ifö markedsføres og selges av Geberit AS, Luhrtoppen 2, 1470 Lørenskog. Tlf 67978200

Danmark: Geberit A/S, Lægaardsvej 26, DK-8520 Lystrup, Tlf. 8674 10 86, www.ifo.dk